

---

# Soluzione GoodWe a doppio Meter per Sistema Retrofit con Inverter Ibrido



Rev	Data di pubblicazione	Registro delle modifiche
Rev 1	11/10/2025	
Rev 2	03/02/2026	<ul style="list-style-type: none"><li>● Aggiunti gli inverter con meter integrato (ESA 3-10K, ESA 5-30K, ET G2)</li><li>● Rimosso SBP G2</li><li>● Aggiunta la sezione 04. Cosa aspettarsi?</li><li>● Aggiunto il processo di configurazione sull'APP SEMS+ nella sezione 06. Configurazione del doppio meter su SolarGo e APP SEMS+</li><li>● Aggiunta la sezione 07. Limitazioni del sistema</li></ul>

## 01. Contesto

L'installazione di un inverter storage, ibrido o con accoppiamento in corrente alternata, su un impianto fotovoltaico esistente è oggi una pratica comune in fase di retrofit. Per garantire che il nuovo inverter storage possa funzionare in sinergia con l'inverter fotovoltaico esistente, è necessario che sia in grado di conoscere la potenza in uscita dell'inverter fotovoltaico. Per raggiungere questo obiettivo, GoodWe ha sviluppato la soluzione a doppio meter per questo scenario di retrofit.

Questa soluzione può essere utilizzata anche per sistemi con una richiesta storage inferiore alla richiesta di generazione fotovoltaica, ad esempio, un impianto fotovoltaico da 20 kWp che richiede solo 10 kW di capacità storage. In tal caso, invece di scegliere un inverter storage da 20 kW, l'utente può scegliere un inverter storage da 10 kW con un inverter fotovoltaico da 10 kW, risparmiando sull'investimento.

## 02. Modelli di inverter e meter applicabili

- Inverter ibrido\*:
  - ✓ Serie EH/EH+: GW3600/5000/6000-EH, GW3600N/5000N/6000N-EH
  - ✓ Serie ES G2: GW3000/3600/3600M/5000/5000M/6000/6000M-ES-20
  - ✓ Serie ESA 3-10: GW3/3.6/5/6/8/9.999/10K-EHA-G20
  - ✓ Serie ESA 5-30: GW5/6/8/9.999/10/12/15/20/25/29.999/30K-ETA-G20
  - ✓ Serie ET/ET+: GW5K/6,5K/8K/10K-ET, GW5KN/6KN/8,5KN/10KN-ET
  - ✓ Serie ET G2: GW6000/8000/10K/12K/15K-ET-20
  - ✓ Serie ET15-30: GW15K-ET, GW20K-ET, GW25K-ET, GW29.9K-ET
- Inverter accoppiato in CA\*:
  - ✓ Serie BH: GW3K/3600/5000/6000-BH
  - ✓ Serie BT: GM5K/6K/8K/10K-BT

- Inverter fotovoltaico: tutti gli inverter fotovoltaici Goodwe o inverter fotovoltaici di terze parti
- Meter\*\*: GMK110, GM1000, GM3000, GMK330, GM330
- TA: 120A: 40mA (GMK110, GMK330, GM1000, GM3000), nA/5A (GM330)

Nota:

\*Gli inverter ibridi e accoppiati in CA devono essere aggiornati all'ultima versione del firmware

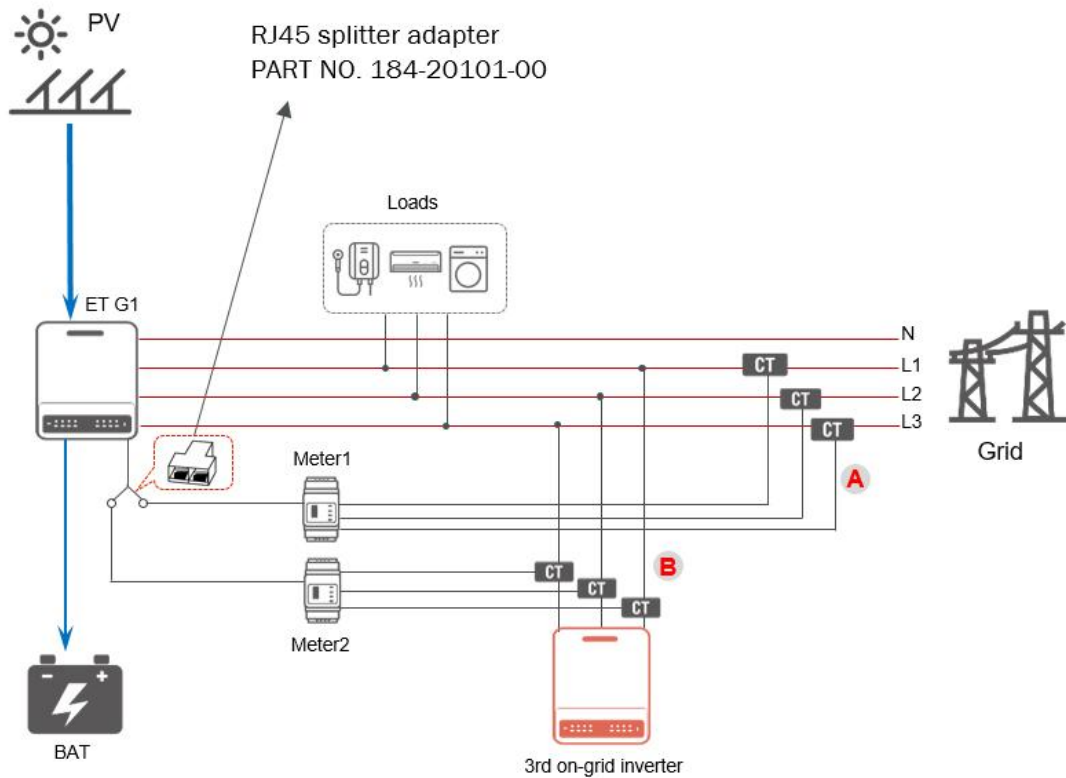
\*\*Per gli inverter storage, nella confezione è incluso un meter di default; verificare il modello del meter fornito prima di decidere quale utilizzare come secondo meter.

### 03. Principio

L'"arma segreta" è in realtà un adattatore RJ45 splitter che può collegare due misuratori. Questo consente all'inverter storage di misurare sia la potenza dell'inverter fotovoltaico che quella del sistema. Con queste informazioni, l'inverter storage sarà in grado di regolare la propria potenza in base alla potenza del sistema per limitare la potenza esportata, monitorare il carico e caricare/scaricare la batteria tenendo conto della potenza dell'inverter fotovoltaico.



Di seguito è riportato un esempio di come funziona il doppio meter per un sistema retrofit con inverter fotovoltaico di terze parti.

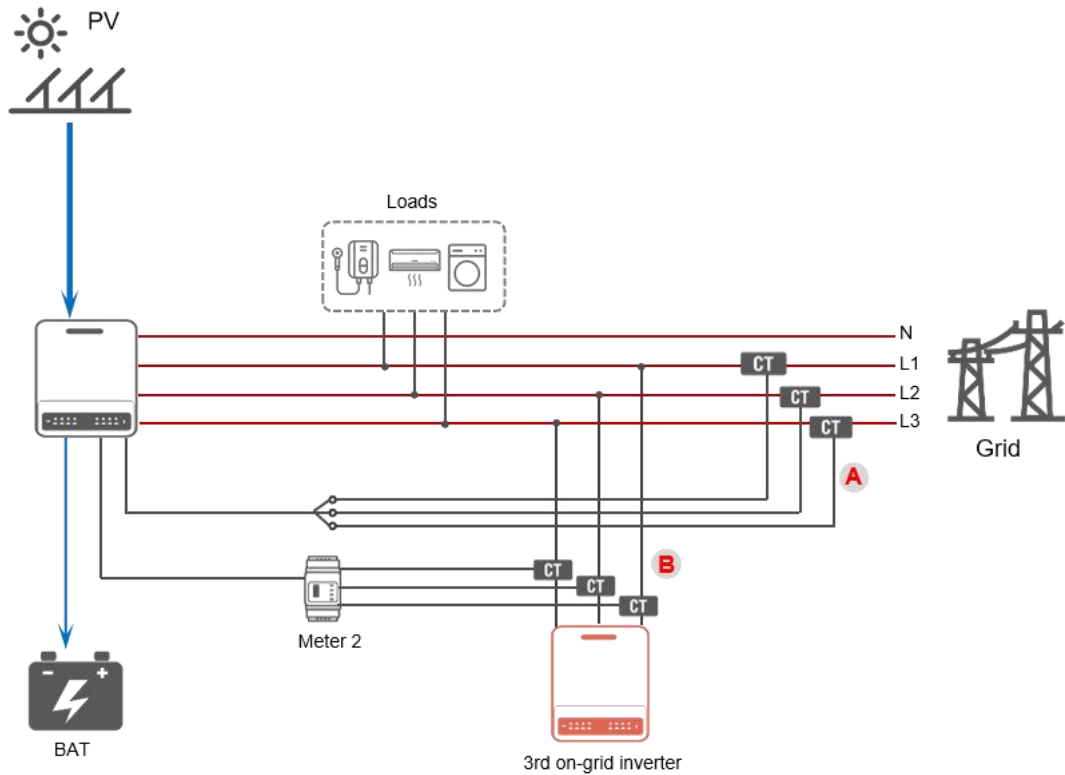


In questo sistema:

Meter 1 viene utilizzato per misurare il flusso di energia (potenza esportata o potenza importata) del punto di connessione alla rete, ovvero il flusso di energia dell'intero sistema;

Il Meter 2 viene utilizzato per misurare la potenza in uscita dell'inverter fotovoltaico.

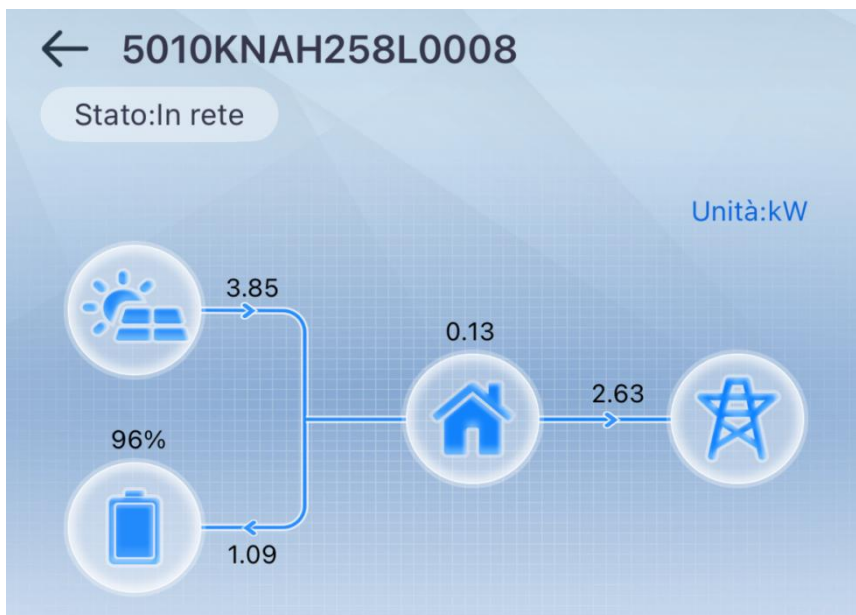
Per inverter storage con Meter 1 incorporato (ESA Serie 3-10, serie ESA 5-30, serie ET G2), l'adattatore RJ45 splitter è opzionale. In alternativa, seguire lo schema seguente per collegare i TA installati nel punto di connessione alla rete tramite la porta Ethernet, e il meter esterno alla porta RS485 dell'inverter storage.



## 04. Cosa aspettarsi?

Quindi la domanda successiva è: cosa mi aspetto di ottenere da questa soluzione? Come accennato in precedenza, poiché l'inverter storage è in grado di leggere la potenza in uscita dell'inverter fotovoltaico tramite il meter 2/meter esterno, riassumerà e trasferirà queste informazioni alla piattaforma IoT come SolarGo e SEMS+.

### Sull'APP SolarGo:



- La **potenza fotovoltaica** (3,85 kW nell'esempio) è la somma della potenza fotovoltaica

dell'inverter storage e dell'inverter fotovoltaico.

- La **potenza di esportazione/importazione del sistema** (2,63 kW nell'esempio) è la potenza di esportazione/importazione del sistema storage + inverter fotovoltaico.
- La **potenza della batteria** (1,09 kW nell'esempio) è la potenza di carica o scarica della batteria.
- Il **carico** (0,13 kW nell'esempio) è calcolato come:

$$P_{\text{carico}} = P_{\text{PV}} + P_{\text{scarica}} + P_{\text{rete-in}}$$

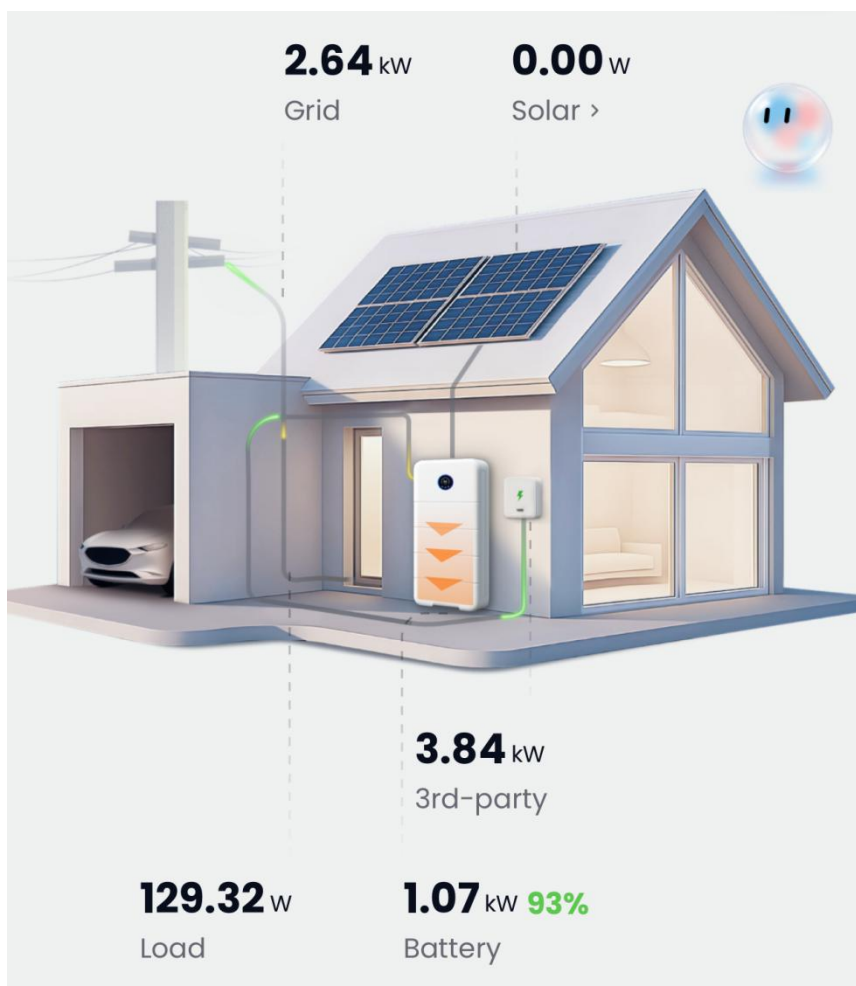
quando le batterie sono in scarica, e

$$P_{\text{carico}} = P_{\text{PV}} - P_{\text{carica}} + P_{\text{rete-in}}$$

quando le batterie sono in carica.

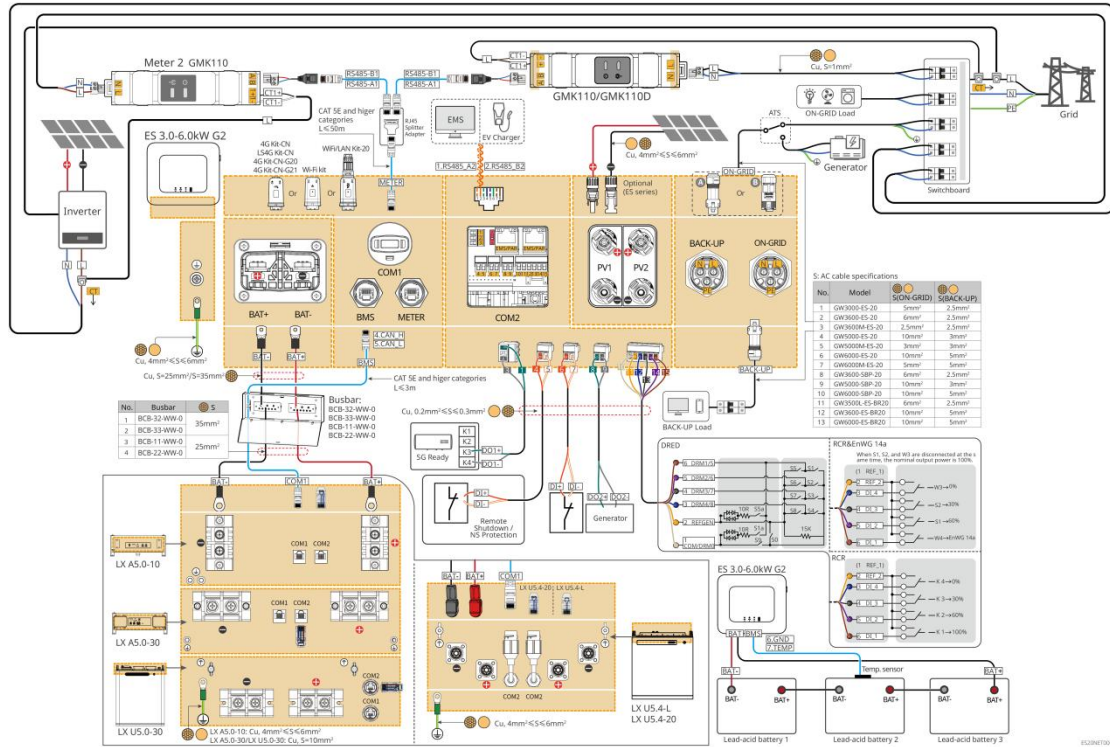
### Su SEMS+:

La potenza in uscita dell'inverter fotovoltaico (misurata dal meter 2) verrà visualizzata come "di terze parti" come di seguito:



## 0 5. Schema elettrico del sistema

**EH/EH+, BH, ES G2 , ESA 3-10**

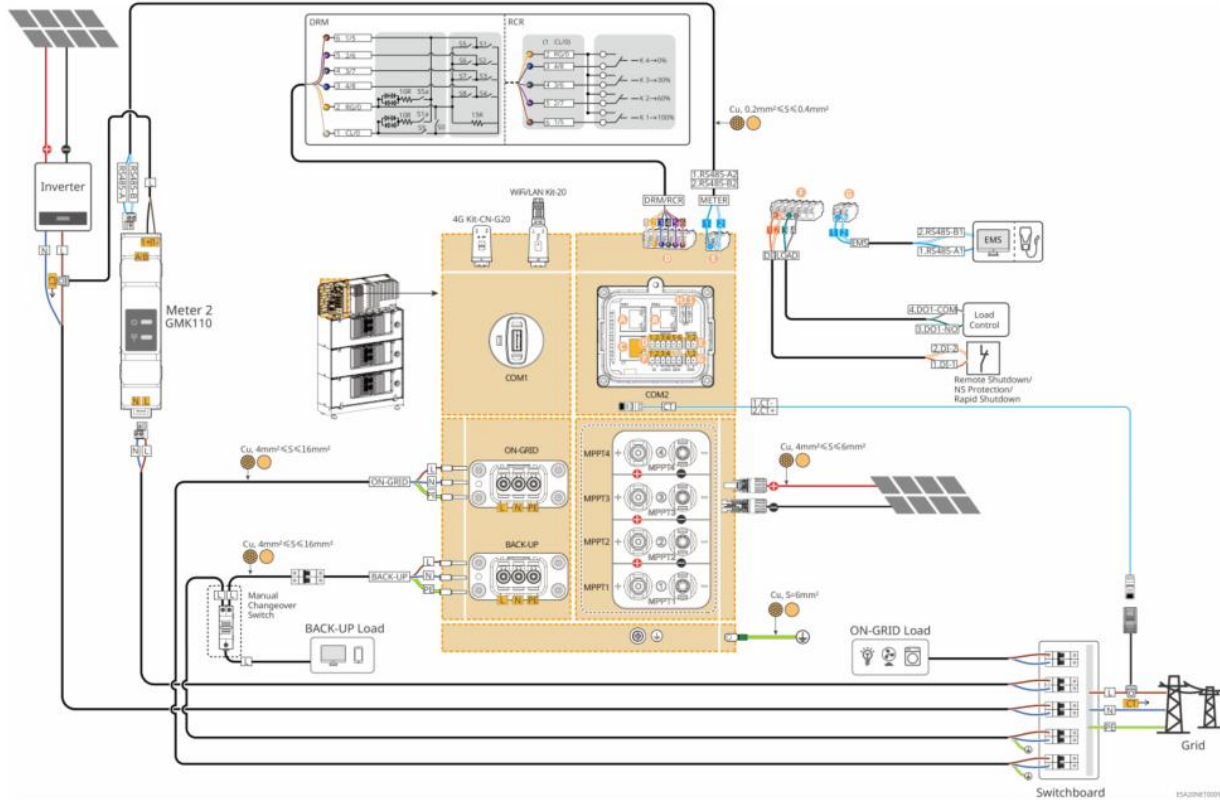


<sup>1</sup> Nell'esempio viene utilizzato un inverter ES G2; il cablaggio per EH/EH+, BH, ESA 3-10 è lo stesso per quanto riguarda l'installazione del meter.

<sup>2</sup> Selezionare il meter compatibile in base all'IoT Compatibility List\*

<sup>3</sup> Nel sistema di collegamento in parallelo di ES G2 ed ESA 3-10, collegare i meter all'inverter master.

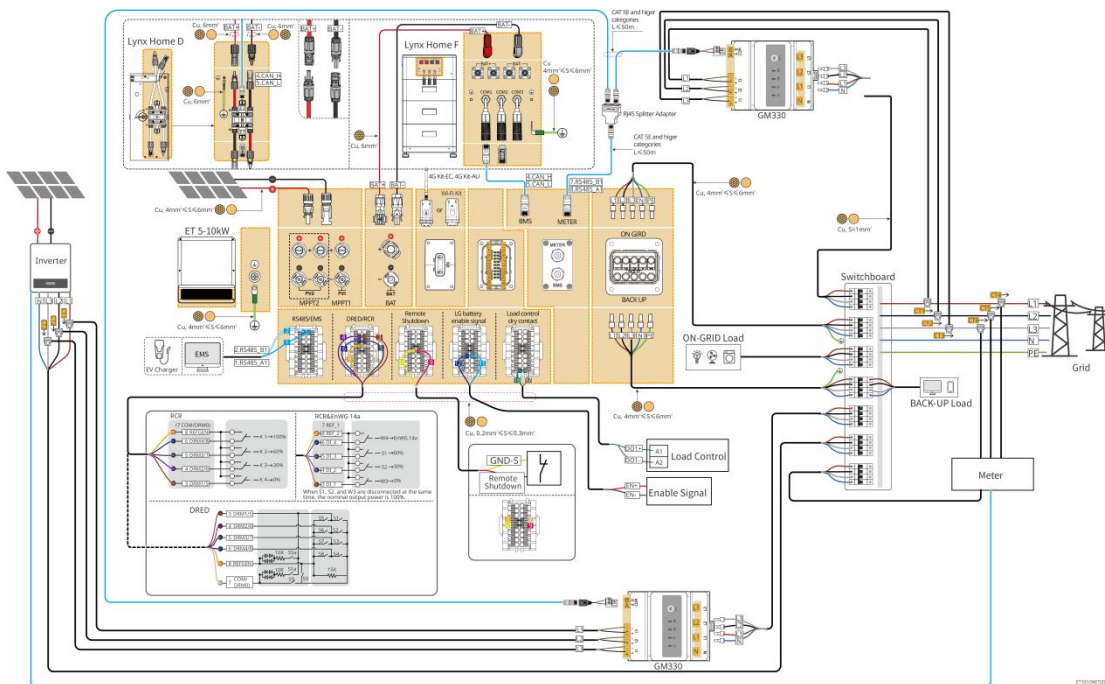
**Solo per ESA 3-10**



1 Selezionare il meter compatibile in base all'IoT Compatibility List\*

2 Nel sistema di collegamento in parallelo di più ESA 3-10, collegare i meter all'inverter master.

**ET/ET+, BT, ET G2, ET 15-30, ESA 5-30**

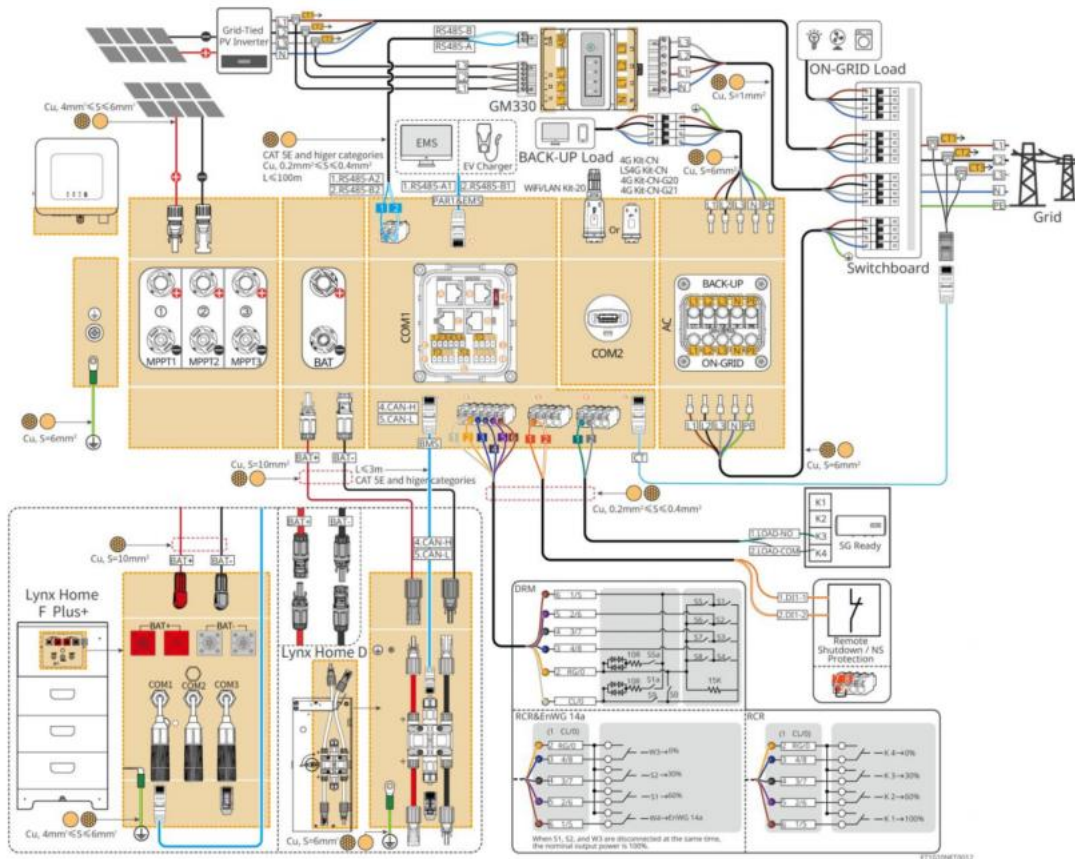


<sup>1</sup> Nell'esempio viene utilizzato un inverter ET/ET+, il cablaggio per BT, ET G2, ET15-30 , ESA 5-30 è lo stesso per quanto riguarda l'installazione del meter.

<sup>2</sup> Selezionare il meter compatibile in base all'IoT Compatibility List\*

<sup>3</sup> Nel sistema di collegamento in parallelo di ET G2, ET15-30 ed ESA 5-30, collegare i meter all'inverter master.

**per ET G2, ESA 5-30**



<sup>1</sup> Selezionare il meter compatibile in base all'IoT Compatibility List\*

<sup>2</sup> Nel sistema di collegamento in parallelo di ET G2 ed ESA 5-30, collegare i meter all'inverter master.

\* [GW\\_Elenco-di-compatibilità-degli-inverter-GoodWe-e-dei-prodotti-IoT-EN.pdf](http://GW_Elenco-di-compatibilità-degli-inverter-GoodWe-e-dei-prodotti-IoT-EN.pdf)

Per maggiori dettagli consultare il manuale utente di:

EH/EH+, BH:

[https://en.goodwe.com/Ftp/EN/Downloads/User%20Manual/GW\\_EH\\_User%20Manual-EN.pdf](https://en.goodwe.com/Ftp/EN/Downloads/User%20Manual/GW_EH_User%20Manual-EN.pdf)

ES G2, SBP G2:

[https://en.goodwe.com/Ftp/EN/Downloads/User%20Manual/GW\\_Residential-Smart-Inverter-Solutions\\_User-Manual-ES-G2-3-6kW-EN.pdf](https://en.goodwe.com/Ftp/EN/Downloads/User%20Manual/GW_Residential-Smart-Inverter-Solutions_User-Manual-ES-G2-3-6kW-EN.pdf)

ESA 3-10:

[en.goodwe.com/Ftp/EN/Downloads/Manuale\\_utente/GW\\_ESA-3-10kW\\_Manuale-utente-EN.pdf](http://en.goodwe.com/Ftp/EN/Downloads/Manuale_utente/GW_ESA-3-10kW_Manuale-utente-EN.pdf)

ESA 5-30:

[GW\\_ESA-5-30kW\\_Manuale-Utente-IT.pdf](http://en.goodwe.com/Ftp/EN/Downloads/Manuale-Utente-IT.pdf)

ET/ET+, BT:

[https://en.goodwe.com/Ftp/EN/Downloads/User%20Manual/GW\\_ET,%20ET%20PLUS+,%20BT\\_User%20Manual-EN.pdf](https://en.goodwe.com/Ftp/EN/Downloads/User%20Manual/GW_ET,%20ET%20PLUS+,%20BT_User%20Manual-EN.pdf)

ET G2:

[https://en.goodwe.com/Ftp/EN/Downloads/User%20Manual/GW\\_Residential-Smart-Inverter-Solutions\\_User-Manual-ETG2-6-15K-LXF-LXD-EN.pdf](https://en.goodwe.com/Ftp/EN/Downloads/User%20Manual/GW_Residential-Smart-Inverter-Solutions_User-Manual-ETG2-6-15K-LXF-LXD-EN.pdf)

ET15-30:

[https://en.goodwe.com/Ftp/EN/Downloads/User%20Manual/GW\\_Residential-Smart-Inverter-Solutions\\_User-Manual-ET12-30kW-EN.pdf](https://en.goodwe.com/Ftp/EN/Downloads/User%20Manual/GW_Residential-Smart-Inverter-Solutions_User-Manual-ET12-30kW-EN.pdf)

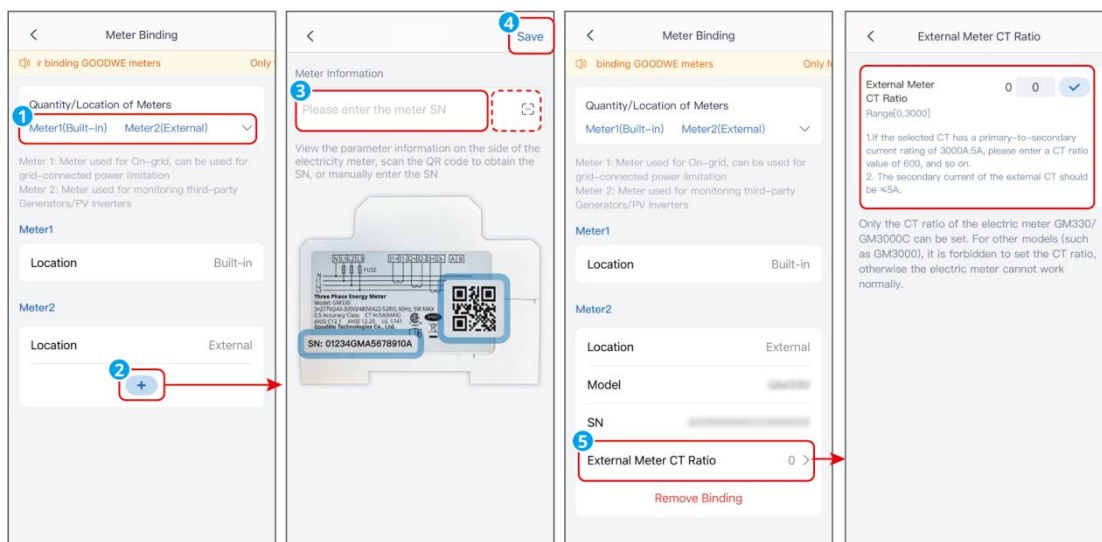
## **06. Configurazione del doppio meter su SolarGo e APP SEMS+**

Dopo aver completato l'installazione del doppio meter, è necessario configurare il sistema su SolarGo o sull'app SEMS+. Aggiornare SolarGo o l'app SEMS+ all'ultima versione prima di proseguire con i passaggi successivi.

Nell'APP SolarGo: Impostazioni > Funzione meter > Collegamento meter.

Se entrambi i meter sono contatori esterni, impostare sia il Meter 1 che il Meter 2 come contatori esterni e associarli inserendo manualmente il numero di serie del meter o scansionando il codice QR del numero di serie del meter. Impostare rispettivamente il rapporto di trasformazione dei TA di entrambi i contatori.

Se il Meter 1 è integrato e il Meter 2 è esterno, come nel caso di ESA 3-10, ESA 5-30 ed ET G2, selezionare Meter 1 (integrato) Meter 2 (esterno) e associare il Meter 2 inserendo manualmente il numero di serie del meter o scansionando il codice QR del numero di serie del meter. Impostare il rapporto di trasformazione dei TA del Meter 2.



Per annullare l'associazione del meter esterno, premere Rimuovi Associazione.

Nell'APP SEMS+, seguire lo stesso percorso per trovare le opzioni di associazione del meter.

## 07. Limitazioni del sistema

Quando si applica la soluzione a doppio meter con inverter storage Goodwe e un inverter fotovoltaico, si verificano alcune limitazioni sul limite di potenza esportata. Poiché l'inverter storage non comunica direttamente con l'inverter fotovoltaico, non può regolare la potenza esportata da quest'ultimo, quindi l'utente non può fare affidamento solo sull'inverter storage per limitare la potenza esportata verso la rete.

Ad esempio: in un sistema composto da un inverter storage Goodwe da 5 kW e da un inverter fotovoltaico da 5 kW, l'utente deve impostare il limite di esportazione del sistema a 3 kW.

Se l'utente imposta solamente il limite di potenza di esportazione di 3 kW per l'inverter storage, quando il Meter 1 rileva una potenza di esportazione verso la rete superiore a 3 kW, ridurrà la potenza in uscita dall'inverter (a condizione che la batteria sia completamente carica) finché la potenza di esportazione del sistema non scende al valore impostato (3 kW).

Quando l'inverter storage raggiunge il minimo (0 kW) ma l'inverter fotovoltaico continua a esportare verso la rete più di 3 kW, l'intero sistema non riesce a limitare la sua potenza di esportazione.

Per questo motivo, quando l'utente deve impostare il limite di potenza esportata per l'intero sistema, impostando il valore desiderato sia per l'inverter storage che per l'inverter fotovoltaico, per evitare che si verifichino circostanze estreme come quelle descritte sopra.

Per ulteriore supporto tecnico, contattaci: <https://en.goodwe.com/contact-us>